



ISOLI

PTJ270S

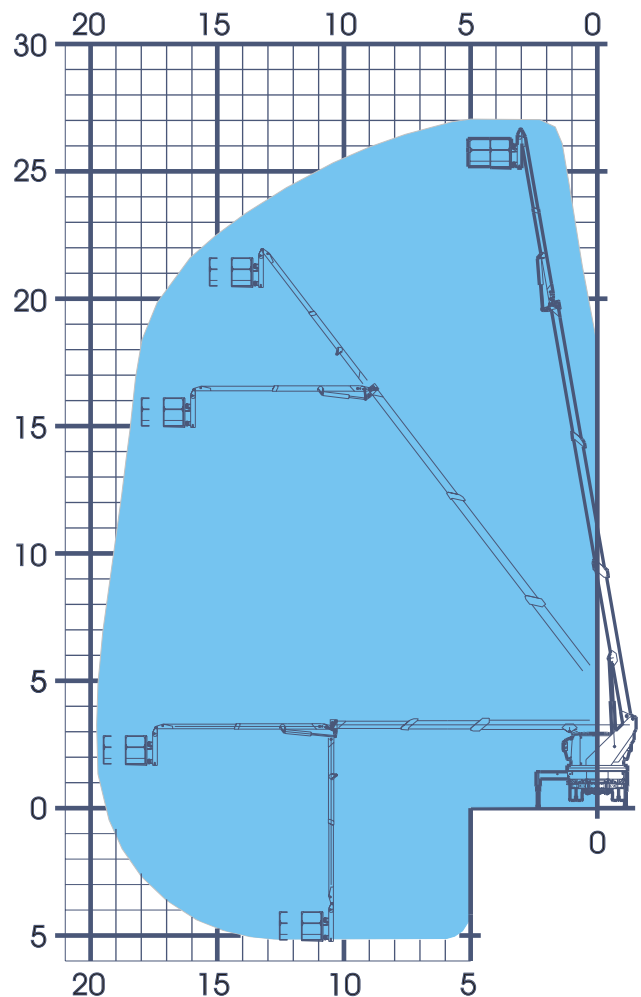
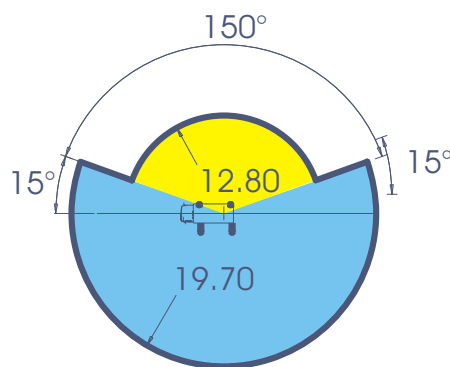


I lavori in quota senza l'ausilio di ponteggi sono un'esigenza sempre più sentita. La ISOLI S.P.A., per soddisfare questa esigenza, ha inserito nella sua gamma di produzione questo particolare modello di piattaforma. Le sue particolarità quali il peso complessivo ridotto, il basso baricentro, l'altezza contenuta, le conferiscono un'elevata mobilità e un notevole comfort nella guida su strada. L'ampio raggio di lavoro e la particolare configurazione del jib telescopico la rendono particolarmente versatile in fase operativa. E' installabile su autotelai cabinati a due assi con passo minimo di 3690 mm e massa totale a terra minima di 12 t.



DATI TECNICI

Altezza massima di lavoro	27 m
Altezza massima piano calpestio	25 m
Raggio utile di lavoro	19.7 m
Portata utile	200 kg comprese N°2 persone
Dimensioni della cesta	2200x800x1100 mm
Rotazione della cesta	±90°
Rotazione torretta continua su	360°
Larghezza di stabiliz.	4670 mm
Interasse stabilizzatori	4345 mm
Installabilità	Autotelai cabinati da 12 ton di MTT



■ Area di lavoro con stabilizzatori aperti
 ■ Area di lavoro con stabilizzatori chiusi

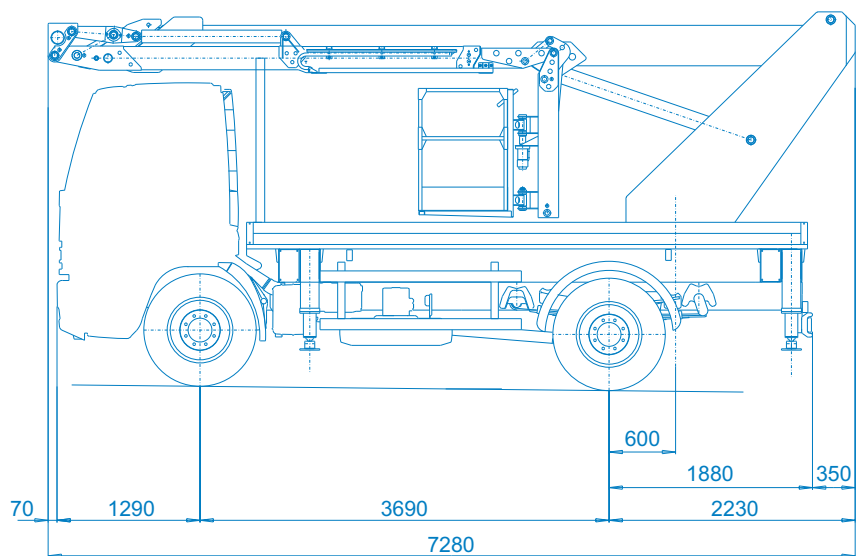
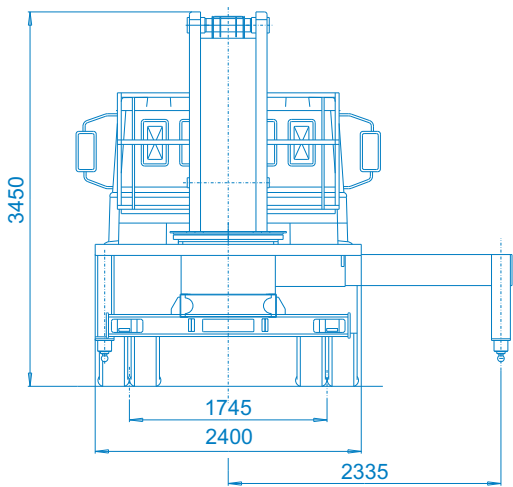
ISOLI S.p.A. - 35014 Fontaniva (Padova) Italy
 Via Boschi, 44 - tel. 049 9438611 fax 049 9438600
 E-MAIL: isoli@isoli.com - http://www.isoli.com

I dati contenuti in questa pubblicazione sono indicativi e non vincolanti. Possono inoltre variare in funzione del veicolo allestito.



ISOLI

PTJ270S



AUTOTELAIO CABINATO IVECO EURO CARGO 150 E24

ISOLI S.p.A. - Via Boschi, 44 - 35014 Fontaniva (Padova) Italy - tel. 049 9438611 fax 049 9438600
E-MAIL: isoli@isoli.com - <http://www.isoli.com>